



# ЭНЕРГЕТИКА И ЭЛЕКТРОТЕХНИКА

УДК 621.31  
DOI: 10.25206/1813-8225-2025-193-50-57  
EDN: MNEKEO

**В. В. СУШКОВ<sup>1</sup>**  
**В. Н. ГОРЮНОВ<sup>2</sup>**  
**Е. Е. РЕВЯКИН<sup>1</sup>**

<sup>1</sup>Тюменский индустриальный университет,  
г. Тюмень

<sup>2</sup>Омский государственный  
технический университет,  
г. Омск

## ПОВЫШЕНИЕ ЭФФЕКТИВНОСТИ ЭЛЕКТРОТЕХНИЧЕСКОЙ СИСТЕМЫ БУРОВОЙ УСТАНОВКИ С СИСТЕМОЙ НАКОПЛЕНИЯ ЭЛЕКТРОЭНЕРГИИ

В работе представлен структурный синтез системы автоматического регулирования сетевого инвертора системы накопления электроэнергии, в основу которого положена известная методика синтеза системы подчинённого регулирования. Целью работы является повышение эффективности электротехнической системы буровой установки с системой накопления электроэнергии при резкопеременном характере нагрузки. Для этого решается задача корректного определения коэффициентов регуляторов системы автоматического регулирования сетевого инвертора, что достигается применением существующей методики синтеза системы подчинённого регулирования. Данная методика позволяет выбрать коэффициенты регуляторов на основе аналитических выводов, что устраняет неопределённость при практической реализации системы автоматического регулирования сетевого инвертора.

**Ключевые слова:** буровая установка, сетевой инвертор, система накопления электроэнергии, система автоматического регулирования, система подчинённого регулирования, резкопеременная нагрузка.

**Введение.** При разработке нефтегазовых месторождений в процессе бурения скважин происходят колебания электрической мощности и тока (рис. 1), связанные с технологией бурения скважины, что может привести к отключению источника питания электротехнической системы буровой установки (ЭТС БУ) средствами релейной защиты и автоматики из-за резкого снижения напряжения и частоты [1].

Нижняя граница каждого столбика графика (рис. 1) соответствует величине минимального тока, а верхняя граница — величине максимального тока, потребляемого буровой установкой. Как видно, величина тока изменяется в широких пределах в течение суток: от 30 А до 130 А в среднем (значение тока приведено к напряжению 6 кВ). При заклинивании бура происходит увеличение потребляемого тока до 400–750 А. Из графика видно, что после

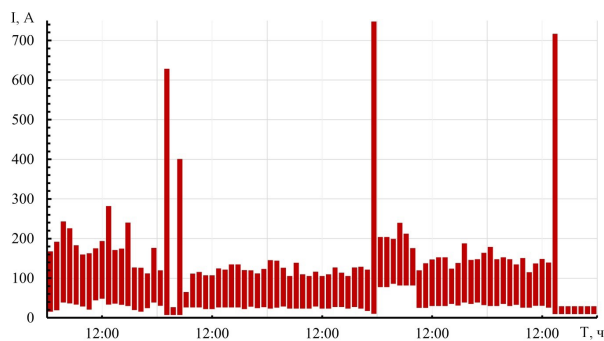


Рис. 1. Усредненные значения тока, потребляемого буровой установкой

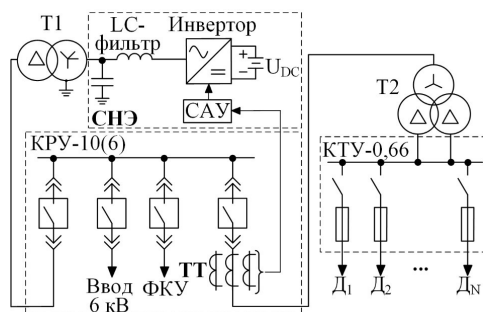


Рис. 2. Упрощенная однолинейная схема электроснабжения буровой установки с системой накопления электроэнергии

увеличения тока до таких значений буровая установка может отключиться от сети.

В настоящее время для обеспечения надёжного электроснабжения буровых установок производители электротехнического оборудования предлагают технические решения, основанные на системах накопления электроэнергии (СНЭ). Система накопления представляет собой технический комплекс, осуществляющий преобразование энергии, накопленной в электрохимических (литий-ионные аккумуляторные батареи) или в электромагнитных аккумуляторах (суперконденсаторы), в электроэнергию переменного тока промышленной частоты [2]. Система способна сглаживать резкие изменения электрической мощности быстрее, чем основной источник питания, предотвращая снижение напряжения и частоты у потребителя [3, 4], что значительно снижает расходы на эксплуатацию ЭТС [5]. Такая манёвренность возможна благодаря использованию современных полупроводниковых ключей сетевого инвертора, являющегося частью комплекса СНЭ. Один из вариантов подключения СНЭ к системе электроснабжения буровой установки показан на рис. 2.

Использование СНЭ в задачах балансирования мощности ЭТС сводится к выдаче управляющего воздействия на СНЭ по отклонению какого-либо режимного параметра, например, частоты напряжения [6]. Срезание пиков мощности ЭТС БУ удобно осуществлять по факту изменения значения тока. При увеличении потребляемой мощности фидерами КТУ увеличивается ток, протекающий по линии от КРУ к КТУ (рис. 2). Значение данного тока измеряется трансформатором тока ТТ, установленным в ячейке выключателя линии. Вторичный сигнал ТТ поступает в систему автоматического управле-

ния СНЭ, где формируется задание для системы автоматического регулирования (САР) сетевого инвертора СНЭ. Система регулирования обрабатывает задание, для чего формирует закон управления ключами сетевого инвертора. Обработка задания выполняется регуляторами САР инвертора.

Анализ отечественных научных источников показывает [6–8], что вопрос формализации процесса настройки регуляторов САР сетевого инвертора остаётся недостаточно проработанным. Обычно упор делается на оптимизацию работы основного генерирующего оборудования [8] либо на разработку способов и алгоритмов управления СНЭ [6, 7]. В зарубежной литературе задача настройки регуляторов сетевого инвертора рассмотрена подробнее и решается с помощью метода распределения корней на комплексной плоскости [9–11]. Однако в структуре САР игнорируются передаточные звенья фильтров, а также не учитывается фактическое расположение компенсирующих обратных связей относительно регулятора.

Корректная настройка системы регулирования имеет критическое значение, так как она влияет на длительность переходного процесса и на пере-регулирование тока, выдаваемого инвертором. При использовании СНЭ для стабилизации электроснабжения буровых установок некорректная настройка системы регулирования ведомого инвертора приведёт к снижению его эффективности.

Наиболее близкое исследование приведено в работе [12], где разрабатывается система компенсации пиковых значений тока в звене постоянного тока преобразователя частоты системы электропривода транспорта и приводится синтез регулятора тока DC/DC преобразователя. В текущей работе предлагается использовать существующую [13] методику синтеза системы подчиненного регулирования применительно к САР сетевого инвертора (DC/AC преобразователя) системы накопления электроэнергии ЭТС БУ.

**Краткое описание методики.** В основе построения системы подчиненного регулирования лежит представление объекта регулирования в виде последовательно соединённых звеньев, выходными величинами которых оказываются физические величины, представляющие интерес с точки зрения регулирования. САР строится следующим образом:

1. На входе объекта устанавливается фильтр, ограничивающий полосу пропускания, с некомпенсируемой постоянной времени:

$$W_{\phi} = \frac{1}{T_{\mu}p + 1}. \quad (1)$$

2. Для каждой из регулируемых величин предусматривается замкнутый контур с регулятором по отклонению. Передаточная функция регулятора определяется формулой:

$$P_i(p) = [W_i(p)]^{-1} \frac{1}{2^i T_{\mu} p}, \quad (2)$$

где  $W_i(p)$  — передаточная функция компенсируемого звена объекта регулирования,  $i$  — порядковый номер контура,  $T_{\mu}$  — базовая некомпенсируемая постоянная времени.

3. Полученная структурная схема преобразуется к виду, приближенному к её практической реализации.

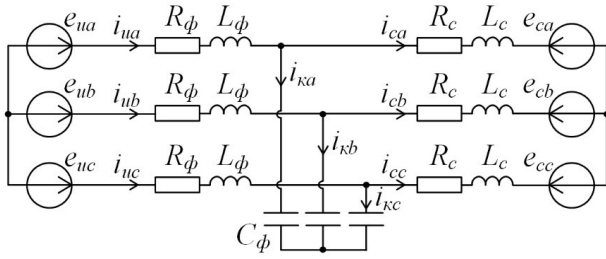


Рис. 3. Схема замещения силовой части сетевого инвертора

**Математическое описание сетевого инвертора.**

Схема замещения (рис. 3) и её математическое описание составлены при следующих допущениях:

- источник постоянного напряжения (система аккумуляторов) сохраняет номинальное напряжение при разряде [14];
- активным сопротивлением в цепи конденсатора фильтра пренебрегаем;
- работу СНЭ рассматриваем на основной гармонике [14];
- внешняя сеть представлена источником мощности с постоянным сопротивлением.

На рис. 3 введены следующие буквенные обозначения:  $e_u$  — основная гармоника фазного напряжения на выводах инвертора;  $i_u$  — мгновенное значение тока в фазе дросселя синусного фильтра;  $R_\phi$  — активное сопротивление дросселя синусного фильтра;  $L_\phi$  — индуктивность дросселя синусного фильтра;  $C_\phi$  — ёмкость конденсатора синусного фильтра;  $i_\kappa$  — мгновенное значение тока через фазу конденсаторной батареи;  $i_c$  — мгновенное значение отфильтрованного тока инвертора, протекающего от синусного фильтра в сеть;  $R_c$  — активное сопротивление системы в точке подключения инвертора;  $L_c$  — индуктивность системы в точке подключения инвертора;  $e_c$  — основная гармоника фазного напряжения системы.

В неподвижной системе координат уравнения, составленные по законам Кирхгофа, для схемы (рис. 3) выглядят следующим образом:

$$\begin{cases} L_\phi \frac{d\tilde{i}_u^{(\alpha\beta)}}{dt} + R_\phi \tilde{i}_u^{(\alpha\beta)} = \tilde{e}_u^{(\alpha\beta)} - \tilde{u}_\kappa^{(\alpha\beta)} \\ L_c \frac{d\tilde{i}_c^{(\alpha\beta)}}{dt} + R_c \tilde{i}_c^{(\alpha\beta)} = -\tilde{e}_c^{(\alpha\beta)} + \tilde{u}_\kappa^{(\alpha\beta)} \\ C_\phi \frac{d\tilde{u}_\kappa^{(\alpha\beta)}}{dt} = \tilde{i}_u^{(\alpha\beta)} - \tilde{i}_c^{(\alpha\beta)} \end{cases} \quad (3)$$

САР инвертора строится во вращающихся координатах, а её синтез проводится по передаточной функции объекта регулирования. Уравнения (3), записанные в системе координат вращающейся с частотой основной гармоники, имеют следующий вид:

$$\begin{cases} L_\phi \frac{d\tilde{i}_u^{(xy)}}{dt} + j\omega L_\phi \tilde{i}_u^{(xy)} + R_\phi \tilde{i}_u^{(xy)} = \tilde{e}_u^{(xy)} - \tilde{u}_\kappa^{(xy)} \\ L_c \frac{d\tilde{i}_c^{(xy)}}{dt} + j\omega L_c \tilde{i}_c^{(xy)} + R_c \tilde{i}_c^{(xy)} = -\tilde{e}_c^{(xy)} + \tilde{u}_\kappa^{(xy)} \\ C_\phi \frac{d\tilde{u}_\kappa^{(xy)}}{dt} + j\omega C_\phi \tilde{u}_\kappa^{(xy)} = \tilde{i}_u^{(xy)} - \tilde{i}_c^{(xy)} \end{cases} \quad (4)$$

В алгебраической форме записи система (4) с разделением на вещественную и мнимую части примет вид:

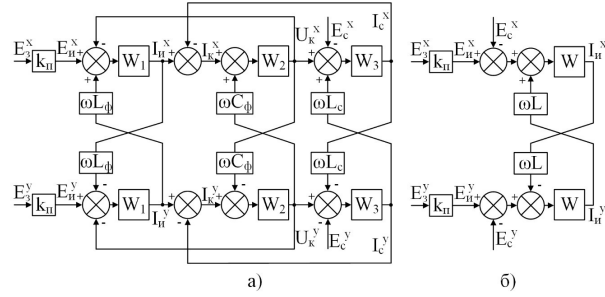


Рис. 4. Структурная схема объекта регулирования

$$\begin{cases} I_u^x = \frac{1}{pL_\phi + R_\phi} (E_u^x + \omega L_\phi I_u^y - U_\kappa^x) \\ I_c^x = \frac{1}{pL_c + R_c} (U_\kappa^x - E_c^x + \omega L_c I_c^y) \\ U_\kappa^x = \frac{1}{pC_\phi} (I_u^x - I_c^x + \omega C_\phi U_\kappa^y) \\ I_u^y = \frac{1}{pL_\phi + R_\phi} (E_u^y - U_\kappa^y - \omega L_\phi I_u^x) \\ I_c^y = \frac{1}{pL_c + R_c} (U_\kappa^y - E_c^y - \omega L_c I_c^x) \\ U_\kappa^y = \frac{1}{pC_\phi} (I_u^y - I_c^y - \omega C_\phi U_\kappa^x) \end{cases} \quad (5)$$

На основе системы уравнений (5) строится структурная схема объекта регулирования (рис. 4а).

**Синтез САР сетевого инвертора.** Объект регулирования (рис. 4а) содержит три последовательно соединенных звена:

$$W_1 = \frac{1}{pL_\phi + R_\phi}, W_2 = \frac{1}{pC_\phi} \text{ и } W_3 = \frac{1}{pL_c + R_c}$$

с тремя выходными величинами, каждая из которых может быть замкнута на отдельный регулятор в САР. Однако в научно-технической литературе САР ведомого сетью инвертора выполняется одноконтурной. Такое допущение возможно, так как мощность, потребляемая конденсатором синусного фильтра, выбирается в диапазоне 2–4 % от мощности инвертора. Соответственно, ток  $i_\kappa$  относительно мал и им можно пренебречь. Тогда схема замещения (рис. 3) инвертора становится одноконтурной, а система уравнений (3) преобразуется к одному выражению. При этом структурная схема объекта регулирования примет простейший вид (рис. 4б).

На схеме (рис. 4б) приняты следующие обозначения:

$$W = \frac{k}{pT + 1},$$

где  $k = R^{-1}$ ;  $T = LR^{-1}$ ;  $R = R_\phi + R_c$ ;  $L = L_\phi + L_c$ ;  $k_\Pi$  — коэффициент усиления инвертора.

В упрощенной схеме имеется лишь одно звено, постоянная времени которого подлежит компенсации. Поэтому САР для каждой из двух координат будет одноконтурной с одним регулятором (рис. 5а).

В изображенной САР (рис. 5а) учтены компенсирующие связи по возмущению и компенсирующие перекрёстные связи. В соответствии с п. 1 методики на вход объекта регулирования ставится звено фильтра с некомпенсируемой постоянной времени

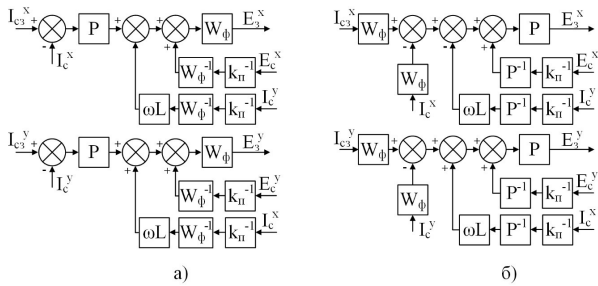


Рис. 5. Структурная схема САР ведомого сеть инвертора

$T_\mu$ , передаточная функция которого описывается выражением (1). В соответствии с п. 2 методики передаточная функция регулятора будет иметь следующий вид:

$$P^{xy} = [k_n \cdot W(p)]^{-1} \frac{1}{2T_\mu p} = \frac{Tp + 1}{2k_n k T_\mu p} = \frac{T}{2k_n k T_\mu} + \frac{1}{2k_n k T_\mu p}.$$

Как видно, регулятор имеет структуру ПИ-регулятора. Пропорциональный и интегральный коэффициенты определяются параметрами силовой части объекта, а также некомпенсированной постоянной времени  $T_\mu$ .

В научно-технической литературе [7] при описании САР инвертора не учитывают передаточную функцию фильтра  $W_\phi$ , что приводит к неопределённости при выборе коэффициентов регуляторов. Методика синтеза САР и её настройки на модальный оптимум позволяет эту неопределённость устранить.

Теперь, в соответствии с п. 3 методики, следует выполнить преобразования структуры САР (рис. 5б).

Во-первых, следует перенести сумматоры компенсирующих связей на вход ПИ-регулятора. Во-вторых, необходимо изменить передаточные функции компенсирующих связей. Нетрудно увидеть (рис. 5а), что в компенсационном канале присутствуют чисто дифференцирующие звенья:

$$W_\phi^{-1} = T_\mu p + 1.$$

Наличие этих звеньев нарушает принцип физической реализуемости системы. Для устранения этих звеньев введём в каналы компенсирующих связей звено с передаточной функцией  $W_\phi$ . Для того, чтобы результирующая передаточная функция системы не изменилась, необходимо также ввести в прямой тракт САР звенья, компенсирующие новое звено. Также перенесём звено  $W_\phi$  в канал задания и канал главной обратной связи по регулируемой величине.

Как видно (рис. 5б), в каналах обратных связей остались звенья, передаточные функции которых не противоречат принципу физической реализуемости. Кроме того, эти звенья выполняют функцию фильтрации измеряемого сигнала. Структурные преобразования привели к исключению фильтра  $W_\phi$  из прямого тракта САР и переносу этого фильтра в канал задания и канал главной обратной связи, что более оправданно с точки зрения помехоустойчивости системы. Совокупность полученной САР (рис. 5б) и упрощенной структурной схемы (рис. 4б) даст нормируемую передаточную функцию по управлению:

$$W_0 = \frac{1}{2T_\mu^2 p^2 + 2T_\mu p + 1}.$$

**Моделирование и анализ результатов.** Для анализа качества работы САР было проведено моделирование переходного процесса управляемой величины при ступенчатом изменении сигнала задания. Имитационная модель, разработанная в ПК Matlab/Simulink, изображена на рис. 6.

Параметры элементов модели (рис. 6), приведенные к напряжению 0,4 кВ, следующие:

- напряжение звена постоянного тока, рассчитанное на генерацию мощности, соответствующей выдаче в сеть тока 750 А:  $U_{dc} = 785$  В;
- параметры дросселя и конденсатора синусного фильтра инвертора:  $L_\phi = 0,3$  мГн,  $R_\phi = 0,022$  Ом,  $C_\phi = 270$  мкФ;
- параметры обмоток силового трансформатора ТМ-630/6, рассчитанные по паспортным дан-

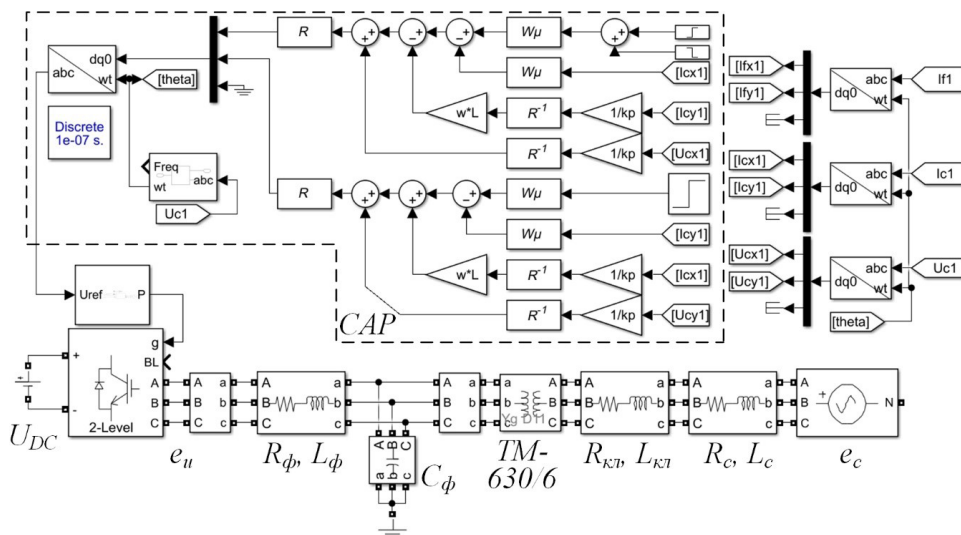


Рис. 6. Имитационная модель сетевого инвертора

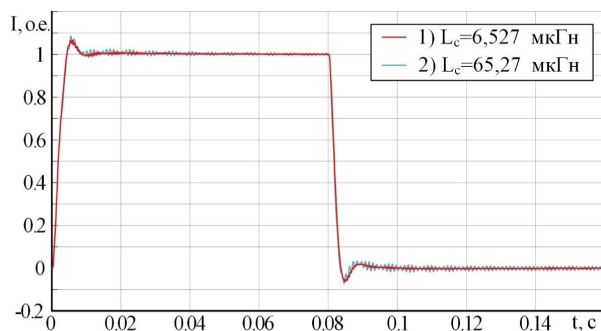


Рис. 7. Изменение тока инвертора при ступенчатом задающем воздействии

Таблица 1

Показатели	Нормируемые значения	Зависимость 1 $L_c = 6,527$ мкГн	Зависимость 2 $L_c = 65,27$ мкГн
Время первого согласования	0,0047 с (4,7 $T_u$ )	0,0043 с	0,0043 с
Время достижения максимума	0,00628 с (6,28 $T_u$ )	0,0058 с	0,0055 с
Время достижения 5 % зоны отклонения	0,0041 с (4,1 $T_u$ )	0,0038 с	0,0041 с
Время достижения 1 % зоны отклонения	0,008 с (8 $T_u$ )	0,008 с	0,0084 с
Перерегулирование	4,3 %	6,69 %	8,62 %

ным ( $S_n = 630$  кВА,  $u_{кз\%} = 5,5$  %,  $\Delta P_{кз} = 6,75$  кВт,  $P_{xx} = 0,8$  кВт,  $I_{xx} = 2$  %);  $R_{nn} = R_{вн} = 1,36$  МОм,  $L_{nn} = L_{вн} = 21,8$  мкГн;

— параметры кабельной линии, соединяющей силовой трансформатор и шины 6 кВ:  $R_{ка} = 0,453$  МОм,  $L_{ка} = 0,246$  мкГн;

— параметры системы:  $L_c = 6,527$  мкГн,  $R_c = 0,0036$  Ом,  $E_c = 242$  В.

В модели (рис. 6) учитывается нелинейность, вносимая дискретностью работы инвертора, а также учитывается работа системы фазовой автоподстройки частоты.

Полученные графики (рис. 7) переходного процесса управляемой величины позволяют судить о качестве работы разработанной САР СНЭ для буровой установки.

На рис. 7 показаны зависимости тока  $I_c$  инвертора от времени при изменении уставки от 0 А до 750 А в начальный момент и от 750 А до 0 А в момент времени 0,08 с. Зависимости 1 и 2 показывают изменение тока инвертора при индуктивности внешней сети  $L_c = 6,527$  мкГн и  $L_c = 65,27$  мкГн соответственно. Изменение индуктивности внешней системы может быть обусловлено изменением числа работающих генераторов и двигателей буровой установки или переключением на внешнее электроснабжение. При этом регуляторы САР инвертора настроены на первоначальный режим. Численные показатели качества переходного процесса [8] приведены в табл. 1.

По виду зависимости 1 (рис. 7) и численным показателям качества (табл. 1) можно сделать вывод о том, что большая часть показателей находится в пределах нормируемых значений. Наибольшее

отклонение наблюдается по перерегулированию и составляет 2,39 %, что объясняется отличием передаточной функции имитационной модели (рис. 6) от нормируемой передаточной функции. Следовательно, настройка регуляторов САР произведена корректно.

При изменении сопротивления внешней сети качество переходного процесса изменения тока инвертора снижается. Наибольшее отклонение наблюдается по перерегулированию (табл. 1) и составляет 4,32 %. Также в графике изменения тока (рис. 7) появляются колебания. Увеличение перерегулирования будет приводить к более быстрому износу аккумуляторных батарей, а наличие колебаний тока — к появлению высших гармонических составляющих в напряжении. Эти факторы негативно сказываются на энергоэффективности электротехнической системы буровой установки с системой накопления электроэнергии.

**Вывод.** В работе была решена задача корректного определения коэффициентов регуляторов САР инвертора СНЭ, работающего в составе ЭТС БУ. Полученные результаты показывают, что эффективность использования СНЭ для компенсации пиковых значений мощности ЭТС БУ может быть достигнута только при фиксированных значениях сопротивления и напряжения внешней сети, что является практически невозможным условием. При этом настройка регулятора САР инвертора осуществляется как на основе параметров внешней сети, так и на основе параметров СНЭ. Данное обстоятельство необходимо учитывать при расчете коэффициентов регуляторов. Окончательное решение задачи можно осуществить применением адаптивных регуляторов в структуре САР СНЭ.

#### Список источников

- Газизова О. В., Морщак А. Э., Варганов Д. Е. [и др.]. Разработка мероприятий по обеспечению устойчивости промышленной электростанции с резкопеременной нагрузкой // Электротехнические системы и комплексы. 2024. № 1(62). С. 26–32. DOI: 10.18503/2311-8318-2024-1(62)-26-32. EDN: MTLZLU.
- Разживин И. А., Суворов А. А., Андреев М. В. [и др.]. Обзор математических моделей систем накопления энергии для моделирования электроэнергетических систем. Часть I // Известия Российской академии наук. Энергетика. 2023. № 2. С. 58–80. DOI: 10.31857/S000233102302005X. EDN: JZJZSY.
- Косарев Б. А., Кошук Г. А., Лазарев Д. В. [и др.]. Способы поддержания значений напряжения и частоты в допустимых пределах в условиях распределенной генерации при резкопеременном характере нагрузки потребителя // Электротехнические и информационные комплексы и системы. 2023. Т. 19, № 3. С. 64–73. DOI: 10.17122/1999-5458-2023-19-3-64-73. EDN: NZWJYZ.
- Бачурин П. А., Гладков Д. С., Зырянов В. М. [и др.]. Испытания промышленного образца системы накопления энергии СНЭ-10-1200-400 при совместной работе с ГПУ в составе экспериментальной энергосистемы // Энергоэнергетика. Передача и распределение. 2020. № 2 (59). С. 18–25. EDN: WFLZYQ.
- Engels J., Claessens B., Deconinck G. Optimal combination of frequency control and peak shaving with battery storage systems // IEEE Transactions on Smart Grid. 2020. Vol. 11, № 4. P. 3270–3279. DOI: 10.1109/TSG.2019.2963098.
- Илюшин П. В., Куликов А. Л., Березовский П. К. Эффективное использование накопителей электрической энергии для предотвращения отключений объектов распределенной генерации при кратковременных отклонениях частоты //

Релейная защита и автоматизация. 2019. № 4(37). С. 26–33. EDN: JSSGMJ.

7. Червонченко С. С., Фролов В. Я. Повышение энергоэффективности автономной системы электроснабжения буровой установки при провалах напряжения // Записки Горного института. 2023. Т. 261. С. 470–478. EDN: MGAPVA.

8. Федотов А. И., Федотов Е. А., Абдуллазянов А. Ф. Использование электрохимических накопителей энергии в системах автономного электроснабжения для снижения расхода топлива энергоустановок // Известия высших учебных заведений. Проблемы энергетики. 2021. Т. 23, № 1. С. 3–17. DOI: 10.30724/1998-9903-2021-23-1-3-17. EDN: BITFGX.

9. Ashtiani N. A., Ali Khajehoddin S., Karimi-Ghartemani M. Optimal design of nested current and voltage loops in grid-connected inverters // 2020 IEEE Applied Power Electronics Conference and Exposition (APEC). New Orleans, 2020. P. 2397–2402. DOI: 10.1109/APEC39645.2020.9124405.

10. Zhao Z., Han Z., Liu X. [et al.]. Optimal Tuning of the Current Loop for Dual-Loop Controlled Grid-Forming Converters Based on Active Damping Optimization // IEEE Access. 2021. Vol. 9. P. 35801–35813. DOI: 10.1109/ACCESS.2021.3061098.

11. Yan W., Shah S., Gevorgian V., Gao D. W. Sequence Impedance Modeling of Grid-Forming Inverters // 2021 IEEE Power & Energy Society General Meeting (PESGM). Washington, 2021. P. 1–5.

12. Плотников Ю. В., Поляков В. Н., Савосина А. А., Щербачев Д. А. Сглаживание пиковых нагрузок в частотно-регулируемом электроприводе трамвая с системой хранения энергии на базе суперконденсаторов // Известия высших учебных заведений. Электромеханика. 2024. Т. 67, № 1. С. 21–35. DOI: 10.17213/0136-3360-2024-1-21-35. EDN: MYQWKT.

13. Шрейнер Р. Т. Системы подчинённого регулирования электроприводов. Часть 1. Электроприводы постоянного тока с подчинённым регулированием координат. Екатеринбург: Изд-во Урал. гос. проф.-пед. ун-та, 1997. 279 с.

14. Разживин И. А., Суворов А. А., Андреев М. В. [и др.]. Обзор математических моделей систем накопления энергии для моделирования электроэнергетических систем. Часть II //

Известия Российской академии наук. Энергетика. 2023. № 3. С. 34–56. DOI: 10.31857/S000233102303007X. EDN: TBVYWM.

**СУШКОВ Валерий Валентинович**, доктор технических наук, профессор (Россия), профессор кафедры «Электроэнергетика» Тюменского индустриального университета (ТИУ), г. Тюмень.

SPIN-код: 1060-8949

AuthorID (РИНЦ): 446636

AuthorID (SCOPUS): 55971218900

Адрес для переписки: sushkovvv@gray-iv.ru

**ГОРЮНОВ Владимир Николаевич**, доктор технических наук, профессор (Россия), заведующий кафедрой «Электроснабжение промышленных предприятий» Омского государственного технического университета, г. Омск.

SPIN-код: 2765-2945

AuthorID (РИНЦ): 302109

AuthorID (SCOPUS): 7003455231

Адрес для переписки: vladimirgoryunov2016@yandex.ru

**РЕВЯКИН Егор Евгеньевич**, ассистент кафедры «Электроэнергетика» ТИУ, г. Тюмень.

SPIN-код: 3627-6031

AuthorID (РИНЦ): 1097835

Адрес для переписки: revyakin.egor.ev@gmail.com

#### Для цитирования

Сушков В. В., Горюнов В. Н., Ревякин Е. Е. Повышение эффективности электротехнической системы буровой установки с системой накопления электроэнергии // Омский научный вестник. 2025. № 1 (193). С. 50–57. DOI: 10.25206/1813-8225-2025-193-50-57. EDN: MNEKEO.

Статья поступила в редакцию 03.12.2024.

© В. В. Сушков, В. Н. Горюнов, Е. Е. Ревякин

## ADVANCING EFFICIENCY OF A DRILLING RIG ELECTRICAL SYSTEM WITH A BATTERY ENERGY STORAGE SYSTEM

The article considers an inner current control loop design for a grid inverter of the battery energy storage system. For this purpose, a well-known methodology of subordinate control system design is used. According to this methodology the controller coefficients can be determined based on analytical findings. This approach will help prevent indefiniteness during the practical implementation of the automatic control system of grid inverter. The aim of the work is to advancing efficiency of the electrical system of a drilling rig with a battery energy storage system under peak load conditions. The problem of analytical determination of the coefficients of regulators in the automatic control system of a grid inverter has been solved. The structure of the automatic regulation system has been proposed. The efficiency of the automatic control system for the grid inverter is verified by the numerical indicators of the transient process quality obtained in this article.

**Keywords:** drilling rig, grid inverter, energy storage system, automatic control system, subordinate regulation system, peak load.

### References

1. Gazizova O. V., Morshchakin A. E., Varganov D. E. [et al.]. Razrabotka meropriyatiy po obespecheniyu ustoychivosti promyshlennoy elektrostantsii s rezkoperemennoy nagruzkoy [Development of Measures to Ensure Sustainability of Industrial Power Plant with Variable Load]. *Elektrotekhnicheskie sistemy i komplekсы. Electro Technical Systems and Complexes*. 2024. No. 1 (62). P. 26–32. DOI: 10.18503/2311-8318-2024-1(62)-26-32. EDN: MTLZLU. (In Russ.).

2. Razzhivin I. A., Suvorov A. A., Andreev M. V. [et al.]. Obzor matematicheskikh modeley sistem nakopleniya energii dlya modelirovaniya elektroenergeticheskikh sistem. Chast' I [A review of mathematical models of energy storage systems for electric power systems simulation. Part I]. *Izvestiya RAN. Energetika. Proceedings of the Russian Academy of Sciences. Power Engineering*. 2023. No. 2. P. 58–80. DOI: 10.31857/S000233102302005X. EDN: JZISZY. (In Russ.).

3. Kosarev B. A., Koshchuk G. A., Lazarev D. V. [et al.]. Spособы podderzhaniya znacheniy napryazheniya i chastoty v dopustimyykh predelakh v usloviyakh raspredelennoy generatsii pri rezkoperemennom kharaktere nagruзки potrebitelya [Methods for maintaining voltage and frequency values within acceptable limits in conditions of distributed generation with a sharply variable nature of the load of the consumer]. *Elektrotekhnicheskiye i informatsionnyye komplekсы i sistemy. Electrical and Data Processing Facilities and Systems*. 2023. Vol. 19, no. 3. P. 64–73. DOI: 10.17122/1999-5458-2023-19-3-64-73. EDN: NZWJYZ. (In Russ.).

4. Bachurin P. A., Gladkov D. S., Zyryanov V. M. [et al.]. Ispytaniya promyshlennogo obraztsa sistemy nakopleniya energii SNE-10-1200-400 pri sovmestnoy rabote s GPU v sostave

eksperimental'noy energosistemy [Testing of industrial design energy storage system (ess-101200-400) and gas piston units in experimental power system]. *Elektroenergiya. Peredacha i raspredeleniye. Electric power. Transmission and Distribution*. 2020. No. 2 (59). P. 18–25. EDN: WFLZYQ. (In Russ.).

5. Engels J., Claessens B., Deconinck G. Optimal combination of frequency control and peak shaving with battery storage systems. *IEEE Transactions on Smart Grid*. 2020. Vol. 11, no. 4. P. 3270–3279. DOI: 10.1109/TSG.2019.2963098. (In Engl.).

6. Ilyushin P. V., Kulikov A. L., Berezovskiy P. K. Effektivnoye ispol'zovaniye nakopiteley elektricheskoy energii dlya predotvrashcheniya otklyucheniya ob'yektov raspredelennoy generatsii pri kratkovremennykh otkloneniyakh chastoty [Effective application of electric energy storage for prevention of distributed generation units tripping due to short-time frequency deviations]. *Releynaya zashchita i avtomatizatsiya. Relay Protection and Automation*. 2019. No. 4. P. 32–39. EDN: JSSGMJ. (In Russ.).

7. Chervonchenko S. S., Frolov V. Ya. Povysheniye energoeffektivnosti avtonomnoy sistemy elektrosnabzheniya burovoy ustanovki pri provalakh napryazheniya [Increasing the energy efficiency of an autonomous power supply system of a drillingrig in case of voltage dips]. *Zapiski Gornogo instituta. Journal of Mining Institute*. 2023. Vol. 261. P. 470–478. EDN: MGAPVA. (In Russ.).

8. Fedotov A. I., Fedotov E. A., Abdullazyanov A. F. Ispol'zovaniye elektrokhimicheskikh nakopiteley energii v sistemakh avtonomnogo elektrosnabzheniya dlya snizheniya raskhoda topliva energoustanovok [Use of electrochemical energy storage systems in autonomous power supply systems to reduce fuel consumption of power installations]. *Izvestiya vysshikh uchebnykh zavedeniy. Problemy energetiki. Power Engineering: Research, Equipment, Technology*. 2021. Vol. 23, no. 1.

P. 3–17. DOI: 10.30724/1998-9903-2021-23-1-3-17. EDN: BITFGX. (In Russ.).

9. Ashtiani N. A., Ali Khajehoddin S., Karimi-Ghartemani M. Optimal design of nested current and voltage loops in grid-connected inverters // 2020 IEEE Applied Power Electronics Conference and Exposition (APEC). New Orleans, 2020. P. 2397–2402. DOI: 10.1109/APEC39645.2020.9124405. (In Engl.).

10. Zhao Z., Han Z., Liu X. [et al.]. Optimal Tuning of the Current Loop for Dual-Loop Controlled Grid-Forming Converters Based on Active Damping Optimization. *IEEE Access*. 2021. Vol. 9. P. 35801–35813. DOI: 10.1109/ACCESS.2021.3061098. (In Engl.).

11. Yan W., Shah S., Gevorgian V., Gao D. W. Sequence Impedance Modeling of Grid-Forming Inverters // 2021 IEEE Power & Energy Society General Meeting (PESGM). Washington, 2021. P. 1–5. (In Engl.).

12. Plotnikov Yu. V., Polyakov V. N., Savosina A. A., Shcherbakov D. A. Sglazhivaniye pikovykh nagruzok v chastotno-reguliruyemom elektroprivode tramvaya s sistemoy khraneniya energii na baze superkondensatorov [Smoothing the peak loads in a frequency-controlled tram electric drive with a supercapacitor based energy storage device] // *Izvestiya vysshikh uchebnykh zavedeniy. Elektromekhanika. Russian Electromechanics*. 2024. Vol. 67, no. 1. P. 21–35. DOI: 10.17213/0136-3360-2024-1-21-35. EDN: MYQWKT. (In Russ.).

13. Shreyner R. T. Sistemy podchinennogo regulirovaniya elektroprivodov [Systems of subordinate regulation of electric drives]. Yekaterinburg, 1997. 279 p. (In Russ.).

14. Razzhivin I. A., Suvorov A. A., Andreev M. V. [et al.]. Obzor matematicheskikh modeley sistem nakopleniya energii dlya modelirovaniya elektroenergeticheskikh sistem. Chast' I [A review of mathematical models of energy storage systems for electric power systems simulation. Part I]. *Izvestiya RAN. Energetika. Proceedings of the Russian Academy of Sciences. Power Engineering*. 2023. No. 3. P. 34–56. DOI: 10.31857/S000233102303007X. EDN: TBBYWM. (In Russ.).

**SUSHKOV Valeriy Valentinovich**, Doctor of Technical Sciences, Professor, Professor of the Electrical Power Engineering and Electrical Engineering Department, Industrial University of Tyumen (IUT), Tyumen. SPIN-code: 1060-8949

AuthorID (RSCI): 446636

AuthorID (SCOPUS): 55971218900

Correspondence address: sushkovvv@gray-nv.ru

**GORYUNOV Vladimir Nikolayevich**, Doctor of Technical Sciences, Professor, Head of the Power Supply for Industrial Enterprises Department, Omsk State Technical University, Omsk.

SPIN-code: 2765-2945

AuthorID (RSCI): 302109

AuthorID (SCOPUS): 7003455231

Correspondence address: vladimirkoryunov2016@yandex.ru

**REVYAKIN Egor Evgenyevich**, Assistant of the Electrical Power Engineering and Electrical Engineering Department, IUT, Tyumen.

SPIN-code: 3627-6031

AuthorID (RSCI): 1097835

Correspondence address: revyakin.egor.ev@gmail.com

#### For citations

Sushkov V. V., Goryunov V. N., Revyakin E. E. Advancing efficiency of a drilling rig electrical system with a battery energy storage system. *Omsk Scientific Bulletin*. 2025. No. 1 (193). P. 50–57. DOI: 10.25206/1813-8225-2025-193-50-57. EDN: MNEKEO.

Received December 3, 2024.

© V. V. Sushkov, V. N. Goryunov, E. E. Revyakin